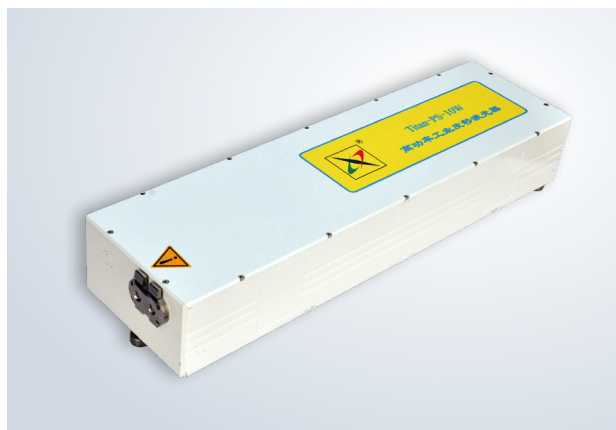




## Titan-PS高功率皮秒激光器系列

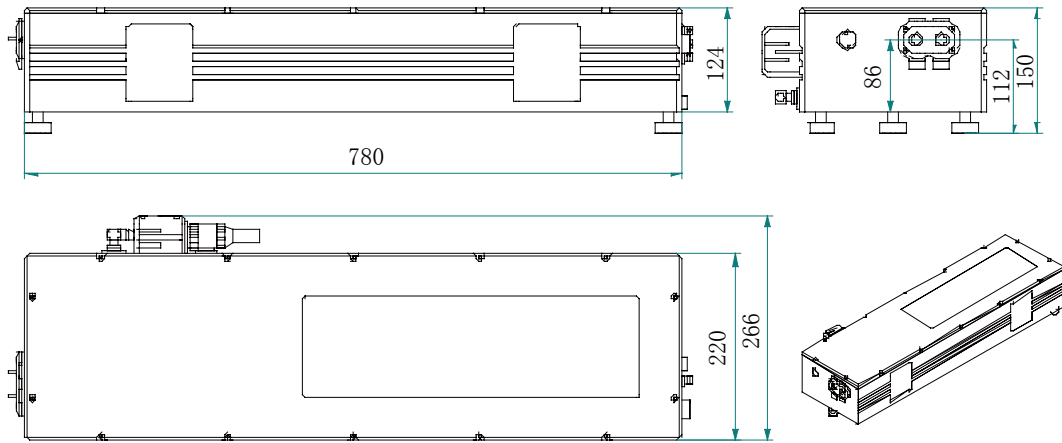
- 输出波长可选择红外、可见光和紫外光
- 高达 100 W 的平均功率
- 优良的光束质量,  $M^2 < 1.3$
- 免维护光纤皮秒种子, 高度可靠
- 脉冲宽度约 小于 15 ps



系统特征	Titan-PS-30 W	Titan-PS-50 W	Titan-PS-100 W
平均功率			
1064 nm	30 W	50 W	100 W
532 nm (可选)	15 W	25 W	50 W
355 nm (可选)	9 W	15 W	30 W
重复频率	$\geq 200$ kHz	$\geq 400$ kHz	$\geq 800$ kHz
$M^2$ 因子	$< 1.3$	$< 1.3$	$< 1.3$
横模	TEM <sub>00</sub>	TEM <sub>00</sub>	TEM <sub>00</sub>
脉冲宽度	$< 15$ ps	$< 15$ ps	$< 15$ ps
脉冲稳定性	$< 2\%$ RMS	$< 2\%$ RMS	$< 2\%$ RMS
平均功率稳定性	$< 1\%$	$< 1\%$	$< 1\%$
光束指向稳定性	$< 20$ $\mu$ rad/ $^{\circ}$ C	$< 20$ $\mu$ rad/ $^{\circ}$ C	$< 20$ $\mu$ rad/ $^{\circ}$ C
偏振比	$> 100:1$ 线偏振, 水平偏振	$> 100:1$ 线偏振, 水平偏振	$> 100:1$ 线偏振, 水平偏振
通信协议	RS-232/485	RS-232/485	RS-232/485



## 激光器尺寸



## 产品规格

供电要求	90-260 VAC
功耗	2 kW (包括水冷系统)
环境温度	15-30 °C
尺寸(长×宽×高)	780×220×150 mm
重量	15 Kg

尺寸以实际货物为准